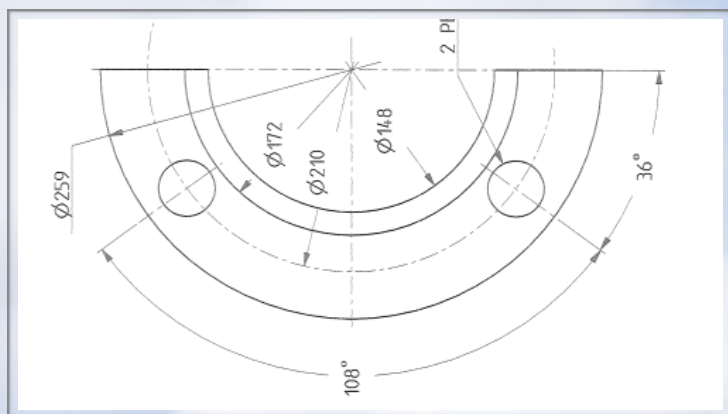


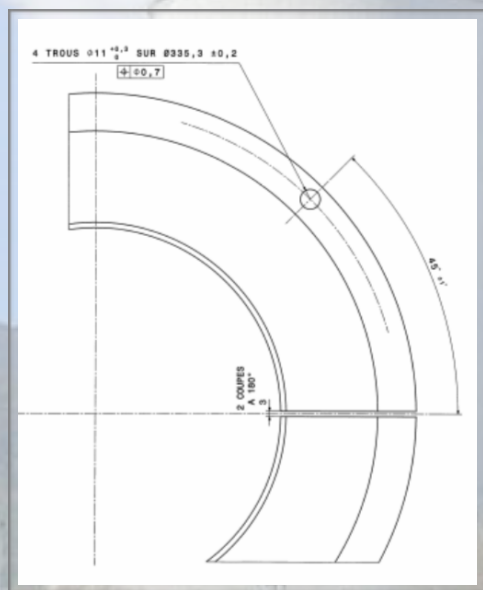
40 ans d'expérience dans le domaine de la pièce plastique usinée.

NUCLÉAIRE



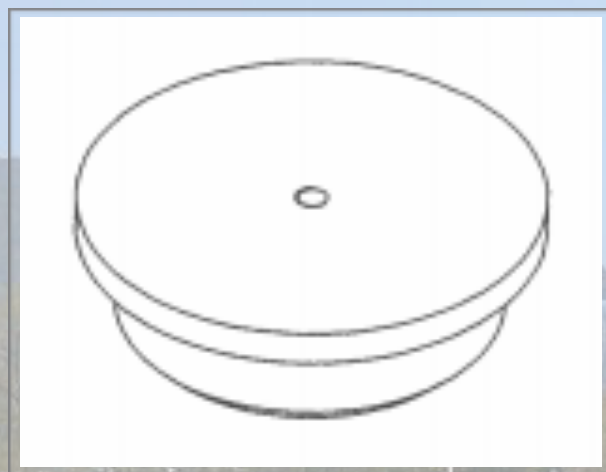
Matières utilisées

- PA
- POM
- PEHD
- PETP
- PEEK
- PMUC



Pièces usinées

- Manchons de protection et de transport
- Écrans de contrôle
- Rondelles de calage
- Bagues de liaison



- Spécification chimique du RCCM et du PMUC (produits utilisables en centrales)



Contactez-nous >

SOVAIC

ZI, rue du
Château d'Eau
80100
ABBEVILLE

AREVA

edf

ALSTOM

03 22 20 69 22

03 22 20 69 29

contact@sovaic.fr